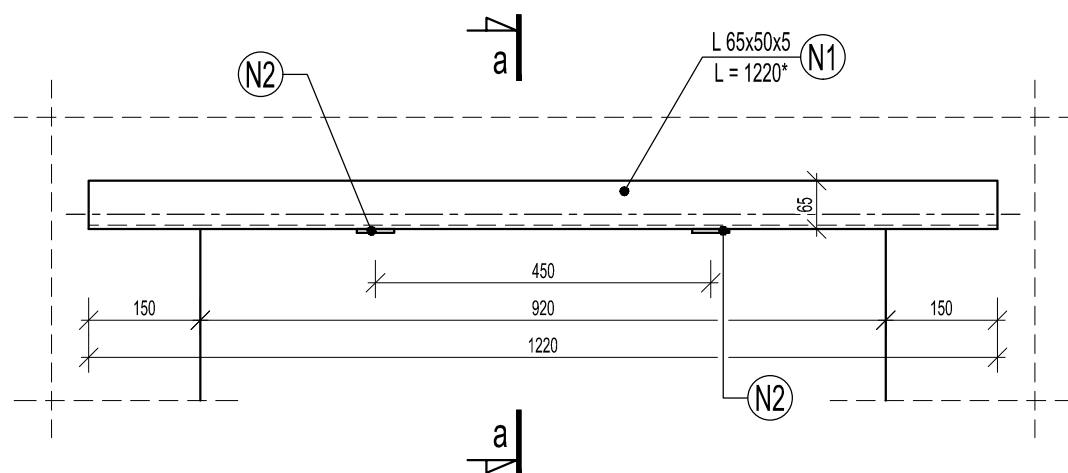


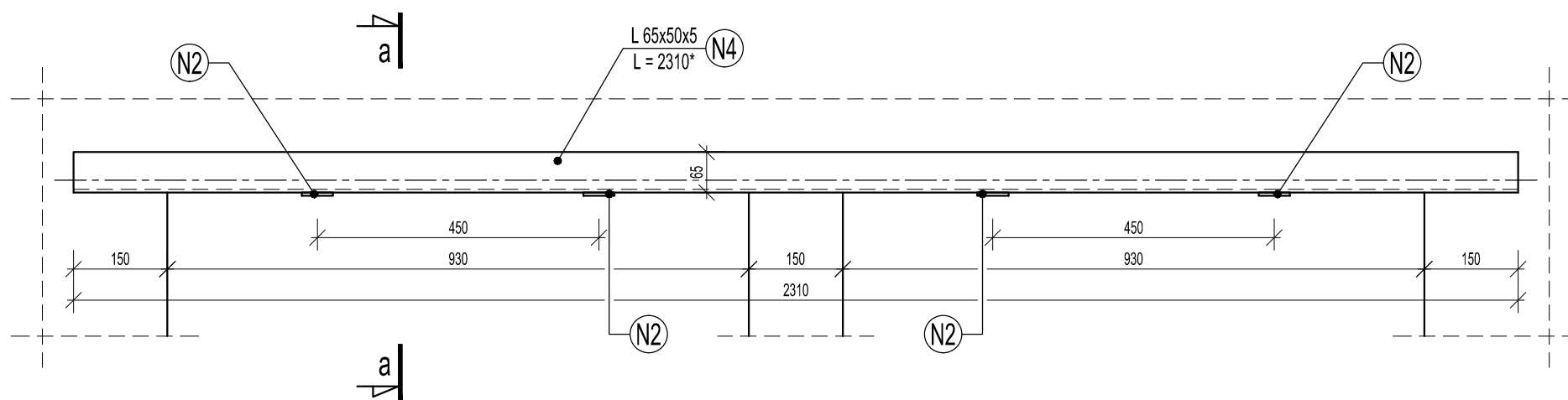
NADPROŻE N-01

sztuk 87



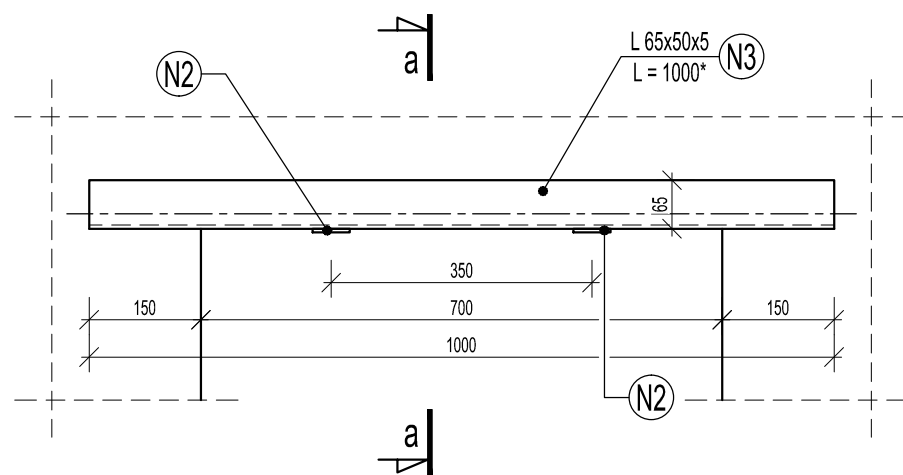
NADPROŻE N-03

sztuk 7



NADPROŻE N-02

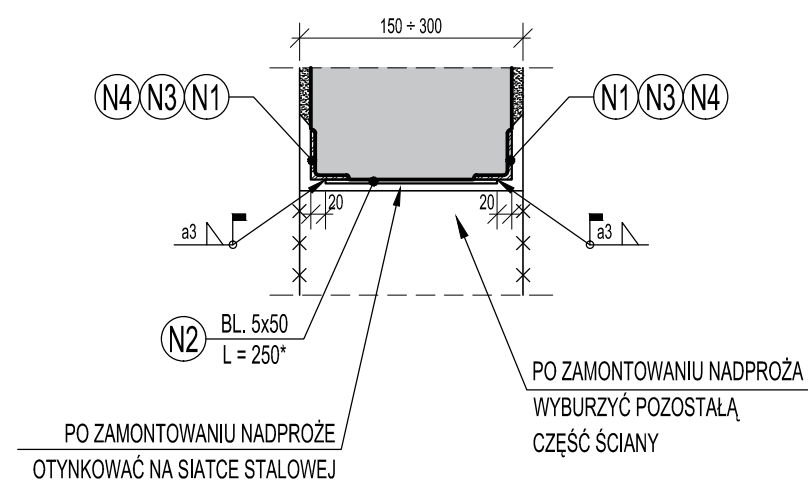
sztuk 9



Rys. 7. NADPROŻA N-01, N-02 i N-03

skala 1:10


PRZEKRÓJ a-a



UWAGI:

1. Nadproża stalowe wykonać tylko w otworach zbyt niskich do zamontowania drzwi EI 30.
2. Poziom osadzenia nadproża stalowego dopasować na montażu.
3. Nadproże stalowe osadzić na zaprawie cementowej.
4. *) Długość elementów dopasować na montażu zachowując min. szerokość oparcia kątowników na ścianie nośnej wynoszącą 150 mm.

MATERIAŁY:	
STAL:	S235JR

Projektował:	mgr inż. Marcin OSTROWSKI	upr. nr: PDK/0040/PWOK/14	<i>Ostrowski</i>	 WIK K. WRÓBEL i W. KUBISZYŃ 35-083 Rzeszów ul. Saletyńska 7 tel./fax 17 87-13-612 603-587-200; 695-620-740
Opracował:				
Sprawdził:	dr inż. Wiesław KUBISZYŃ	upr. nr: B-241/94	<i>Kubiszyn</i>	Skala: 1:10
Investor:	Politechnika Rzeszowska im. Ignacego Łukasiewicza 35-959 Rzeszów, Al. Powstańców Warszawy 12			Data: 2017.02.
Adres obiektu:	Rzeszów, ul. Akademicka 6, dz. nr 1775/91, obr. 207			Branża: B
Zadanie:	PROJEKT BUDOWLANO-WYKONAWCZY LIKWIDACJI ZAGROZEŃ POŻAROWYCH W DOMU STUDENCKIM "IKAR"			Nr rys: 7.
Treść rysunku:	NADPROŻA N-01, N-02 i N-03			